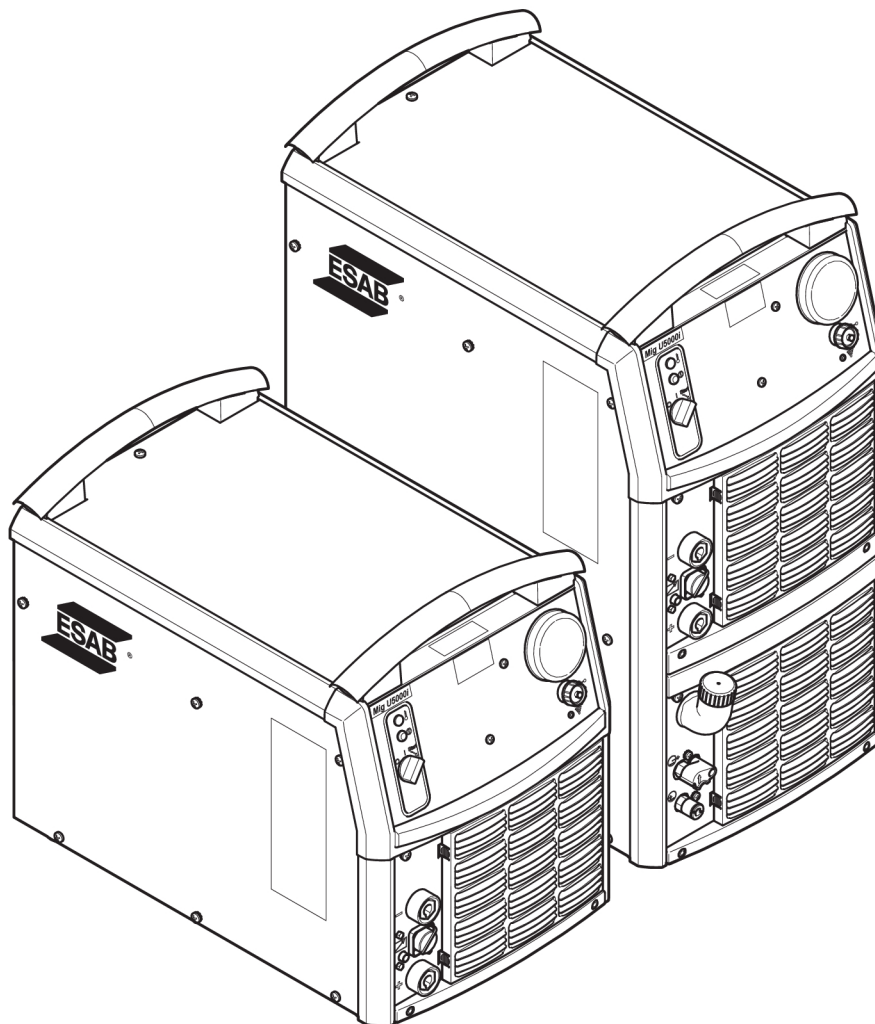




Aristo®

Mig 5000i WeldCloud™

400 V



Gebruiksaanwijzing



EU DECLARATION OF CONFORMITY

According to:

The Low Voltage Directive 2014/35/EU;
The RoHS Directive 2011/65/EU;

The EMC Directive 2014/30/EU;
The Ecodesign Directive 2009/125/EC

Type of equipment

Arc welding power source

Type designation

Mig 5000i / 5000iw WeldCloud from serial number OP444 YY XX XXXX
Mig U5000i / U5000iw WeldCloud from serial number OP444 YY XX XXXX

X and Y represents digits, 0 to 9 in the serial number, where YY indicates year of production.

Brand name or trademark

ESAB

Manufacturer or his authorised representative established within the EEA

ESAB AB
Lindholmsallén 9, Box 8004, SE-402 77 Göteborg, Sweden
Phone: +46 31 50 90 00, www.esab.com

The following EN standards and regulations in force within the EEA has been used in the design:

EN IEC 60974-1 :2018/A1 :2019	Arc Welding Equipment - Part 1: Welding power sources
EN IEC 60974-2: 2019	Arc Welding Equipment - Part 2: Liquid cooling systems
EN IEC 60974-3:2019	Arc Welding Equipment - Part 3: Arc striking and stabilizing devices
EN 60974-10:2014/A 1 :2015,	Arc Welding Equipment - Part 10: Electromagnetic compatibility (EMC) requirements
EN 303 446-2.	Electromagnetic Compatibility (EMC) standard for combined and/or integrated radio and non-radio equipment; Part 2: Specific conditions for equipment intended to be used in industrial locations
EN 301 489-17 V3.2.0	Part 17: Specific conditions for Broadband Data Transmission Systems
EN 301 489-19 V2.1.0	Part 19: Specific conditions for GPS
E.N 301 489-52 V1 .1.0	Part 52: Specific conditions for Cellular Communication
EN 301 489-1 V2.2.0	Part 1: Common technical requirements
EU no. 2019/1784	Ecodesign requirements for welding equipment pursuant to Directive 2009/125/EC

Additional Information:

Restrictive use, Class A equipment, intended for use in locations other than residential.
Mig U5000(w) and U5000i(w) WeldCloud are part of the ESAB Aristo product family.

By signing this document, the undersigned declares as manufacturer, or the manufacturer's authorised representative established within the EEA, that the equipment in question complies with the safety and environmental requirements stated above.

Place/Date

Gothenburg
2024-10-18

Signature

Peter Burchfield
General Manager, Equipment Solutions



1	VEILIGHEID	4
1.1	Betekenis van de symbolen	4
1.2	Veiligheidsmaatregelen	4
2	INLEIDING	8
2.1	Apparatuur	8
3	TECHNISCHE GEGEVENS	9
4	INSTALLATIE	11
4.1	Hijsinstructies	11
4.2	Plaatsing	11
4.3	Netvoeding	12
4.4	Afsluitweerstand	12
4.5	Aansluiting van meerdere draadaanvoereenheden	12
5	BEDIENING	15
5.1	Aansluitingen en bedieningselementen	15
5.2	Stroombron inschakelen	16
5.3	Ventilatorregeling	16
5.4	Oververhittingsbeveiliging	16
5.5	Koeleenheid	16
5.6	Afstandsbediening	17
5.7	WeldCloud™ unit	17
6	ONDERHOUD	18
6.1	Dagelijks	18
6.2	Indien nodig	18
6.3	Jaarlijks	19
7	PROBLEMEN OPLOSSEN	20
8	RESERVEONDERDELEN BESTELLEN	21
	SCHEMA	22
	BESTELNUMMERS	24
	RESERVEONDERDELENLIJST	25
	ACCESSORIES	26

1 VEILIGHEID

1.1 Betekenis van de symbolen

Zoals in deze handleiding wordt gebruikt: **Betekent attentie! Wees Alert!**



GEVAAR!

Betekent een direct gevaar dat, indien niet vermeden, kan leiden tot direct en ernstig persoonlijk letsel of overlijden.



WAARSCHUWING!

Betekent een mogelijk gevaar dat kan leiden tot persoonlijk letsel of overlijden.



VOORZICHTIG!

Betekent een gevaar dat kan leiden tot beperkt persoonlijk letsel.



WAARSCHUWING!

Lees de instructiehandleiding vóór gebruik goed door en volg de richtlijnen op alle labels, de veiligheidsprocedures van de werkgever en de veiligheidsbladen (SDS) op.



1.2 Veiligheidsmaatregelen

De gebruikers van ESAB-apparatuur zijn er uiteindelijk verantwoordelijk voor erop toe te zien dat iedereen die met of in de nabijheid van de apparatuur werkt, alle toepasselijke veiligheidsmaatregelen in acht neemt. Deze veiligheidsmaatregelen moeten voldoen aan de eisen die voor dit type apparatuur gelden. De volgende aanbevelingen moeten in acht worden genomen naast de standaardvoorschriften die op de werkplek van kracht zijn.

Alle werkzaamheden moeten worden uitgevoerd door daartoe getraind personeel dat goed bekend is met de werking van de apparatuur. Onjuiste bediening van de apparatuur kan leiden tot gevaarlijke situaties die letsel voor de gebruiker en schade aan de apparatuur tot gevolg kunnen hebben.

1. Iedereen die de apparatuur gebruikt, moet bekend zijn met:
 - de werking ervan
 - de plaats van de noodstopknoppen
 - de werking ervan
 - de toepasselijke veiligheidsmaatregelen
 - het las- en snijproces of ander doelmatig gebruik van de apparatuur
2. De gebruiker moet ervoor zorgen dat:
 - er zich geen onbevoegde personen ophouden binnen het werkbereik van de apparatuur wanneer deze wordt ingeschakeld
 - niemand onbeschermd is wanneer de lasboog wordt ontstoken of er met werkzaamheden wordt begonnen
3. De werkplek moet:
 - geschikt zijn voor het beoogde doel
 - tochtvrij zijn

4. Persoonlijke beschermingsmiddelen:
 - Draag altijd de aanbevolen persoonlijke beschermingsmiddelen, zoals een veiligheidsbril, vlambestendige kleding, veiligheidshandschoenen
 - Draag geen loszittende kledingstukken of sieraden zoals sjaals, armbanden, ringen, etc. die kunnen vastraken of brandwonden kunnen veroorzaken
5. Algemene veiligheidsmaatregelen:
 - Controleer of de aardkabel goed is vastgezet
 - Werkzaamheden aan hoogspanningsapparatuur **mogen uitsluitend worden uitgevoerd door een gekwalificeerde elektricien**
 - Geschikte brandblusapparatuur moet duidelijk gemarkeerd en gemakkelijk bereikbaar zijn
 - Smeer- en onderhoudswerkzaamheden mogen **niet** worden uitgevoerd aan in bedrijf zijnde apparatuur



WAARSCHUWING!

Lassen en snijden met een lasboog kan gevaarlijk zijn voor uzelf en anderen. Neem voorzorgsmaatregelen als u gaat lassen en snijden.



ELEKTRISCHE SCHOK - Kan dodelijk zijn

- Installeer en aard de unit volgens de instructiehandleiding.
- Raak de elektrische onderdelen of elektroden niet aan met uw blote handen, natte handschoenen of natte kleding.
- Zorg dat u geïsoleerd van het werkstuk en aarde werkt.
- Zorg voor een veilige werkhouding



ELEKTROMAGNETISCHE VELDEN - Kunnen gevaar opleveren voor uw gezondheid

- Lassers met pacemakers moeten hun arts raadplegen voordat ze aan laswerkzaamheden beginnen. EMV kan met sommige pacemakers interfereren.
- Blootstelling aan EMV kan andere effecten op de gezondheid hebben die nu nog onbekend zijn.
- Lassers moeten altijd de volgende procedures volgen om de blootstelling aan elektromagnetische velden te minimaliseren:
 - Leg de elektrode en de werkkabels samen aan dezelfde kant van uw lichaam. Zet ze indien mogelijk met tape vast. Zorg ervoor dat uw lichaam zich nooit tussen de toorts en de werkkabels bevindt. Draai de toorts of werkkabel nooit rond uw lichaam. Houd de stroombron en laskabels zo ver mogelijk uit de buurt van uw lichaam.
 - Sluit de werkkabel zo dicht mogelijk bij het te lassen gebied op het werkstuk aan.



ROOK EN GASSEN - Kunnen een gevaar opleveren voor uw gezondheid

- Houd uw hoofd uit de dampen.
- Gebruik ventilatie en/of afzuiging bij de lasboog om gassen en rook uit uw inademingsgebied en werkgebied af te voeren.



BOOGSTRALING - Kunnen de ogen beschadigen en de huid verbranden

- Bescherm uw ogen en lichaam. Gebruik het juiste lasscherm en de juiste filterlens en draag beschermende kleding.
- Bescherm omstanders m.b.v. schermen of lasgordijnen.



LAWAAI - Te veel geluid kan uw gehoor beschadigen.

Bescherm uw oren. Draag oorbeschermers of andere gehoorbescherming.



BEWEGENDE DELEN - Kunnen letsel veroorzaken

- Houd alle deuren, panelen, afschermingen en kappen gesloten en zorg ervoor dat ze goed op hun plaats vastzitten.
- Laat kappen alleen door gekwalificeerd personeel verwijderen indien onderhoud nodig is en/of problemen moeten worden opgespoord en verholpen.
- Houd uw handen, haar, losse kleding en gereedschap uit de buurt van bewegende delen.
- Breng de panelen of kappen weer aan en sluit de deuren nadat de servicewerkzaamheden zijn voltooid en voordat het apparaat wordt gestart.



BRANDGEVAAR

- Vonken (spatten) kunnen brand veroorzaken. Zorg dat er geen brandbare materialen in de buurt zijn.
- Niet gebruiken bij gesloten containers.



HEET OPPERVLAK - Onderdelen kunnen brandwonden veroorzaken

- Raak onderdelen niet met blote handen aan.
- Laat het apparaat afkoelen voordat u er werkzaamheden aan uitvoert.
- Gebruik voor het hanteren van hete onderdelen geschikte gereedschappen en/of geïsoleerde lashandschoenen om brandwonden te voorkomen.



VOORZICHTIG!

Dit product is alleen bedoeld voor booglassen.



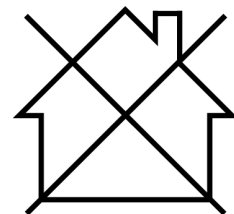
WAARSCHUWING!

Gebruik de stroombron niet voor het ontdooien van bevroren leidingen.



VOORZICHTIG!

Class A-apparatuur is niet bedoeld voor gebruik in woonomgevingen waar de elektrische stroom wordt geleverd via het openbare elektriciteitsnet, dat een lage spanning heeft. In dergelijke omgevingen kunnen moeilijkheden ontstaan met de elektromagnetische compatibiliteit van Class A-apparatuur als gevolg van geleidings- en stralingsverstoringen.





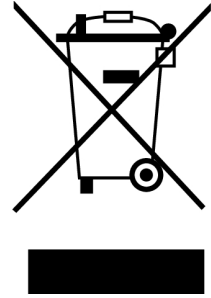
LET OP!

Breng afgedankte elektronische apparatuur naar een recyclestation!

In overeenstemming met de Europese richtlijn 2012/19/EG betreffende afgedankte elektrische en elektronische apparatuur en de toepassing hiervan overeenkomstig nationale regelgeving, moet elektrische en/of elektronische apparatuur aan het einde van de levensduur naar een recyclestation worden gebracht.

Als verantwoordelijke voor de apparatuur moet u zelf informatie inwinnen over goedgekeurde inzamelpunten.

Neem voor meer informatie contact op met de dichtstbijzijnde ESAB-dealer.



Het leveringsprogramma van ESAB omvat een assortiment lasaccessoires en persoonlijke beschermingsmiddelen. Voor bestelinformatie kunt u contact opnemen met uw lokale ESAB-dealer of onze website bezoeken.

2 INLEIDING

De **Mig 5000i WeldCloud™** is een MIG/MAG-lasstroombron.

De handleiding geldt voor:

- Mig 5000i met WeldCloud™ unit



LET OP!

Deze instructies beschrijven een Mig 5000i WeldCloud™ met koeleenheid.

De stroombron is bedoeld voor gebruik met de draadaanvoereenheid RobustFeed U6, RobustFeed U82 en RobustFeed Pulse.

SERIE NUMMER	MIG	TIG	MMA	Gutsen	Softwareversie
Vóór OP444	x	x	x	x	1.90P
Vanaf OP444	x				1.90Q

De stroombron **Mig 5000i WeldCloud™** is gecombineerd met U8₂ en biedt een bedieningseenheid die draadloze bewaking mogelijk maakt.

De accessoires van ESAB voor dit product zijn vermeld in het hoofdstuk "ACCESSOIRES" in deze handleiding.

Raadpleeg de instructiehandleidingen voor meer informatie over aanvoereenheden.

Raadpleeg de snelstartgids voor meer informatie over WeldCloud™.

2.1 Apparatuur

De stroombron wordt geleverd compleet met:

- een instructiehandleiding
- Afsluitweerstand
- aardkabel van 5 m

Handleidingen in andere talen kunnen worden gedownload via internet: www.esab.com

3 TECHNISCHE GEGEVENS

Mig 5000i WeldCloud™	
Netspanning	400 V ±10%, 3~ 50/60 Hz
Netvoeding	S _{scmin} 14,54 MVA Z _{max} 0,011 Ω
Primaire stroom	
I _{max} MIG/MAG (GMAW)	37 A
Nullastvermogen in de energiebesparende modus, 6,5 min. na het lassen	
MIG (GMAW)	36 W
Spannings-/stroombereik	
MIG/MAG (GMAW)	8 - 60 V / 16 - 500 A
Maximale belasting bij MIG/MAG	
60% inschakelduur	500 A / 39 V
100% inschakelduur	400 A / 34 V
Arbeidsfactor bij maximale stroom (I ₂) MIG	0,90
Rendement bij maximale stroom (I ₂)	
MIG (GMAW)	86%
Nullastspanning U₀ max	
MIG/MAG (GMAW) zonder VRD-functie 1)	72 - 88 V
MIG/MAG (GMAW), VRD-functie gedeactiveerd 2)	59 V
VRD-functie geactiveerd 2)	< 35 V
Bedrijfstemperatuur	-10 tot +40 °C (14 tot 104 °F)
Transporttemperatuur	-20 tot +55 „03 (-4 tot +131 °F)
Afmetingen l × b × h zonder koeleenheid	625 × 394 × 496 mm (24,6 × 15,5 × 19,6 in.)
met koeleenheid	625 × 394 × 776 mm (24,6 × 15,5 × 30,6 in.)
Geluidsdruk continu, onbelast	<70 dB (A)
Gewicht zonder koeleenheid	79 kg (174 lb)
met koeleenheid	99 kg (218 lb)
Isolatieklasse transformator	H
Beschermingsklasse	IP23
Toepassingsklasse	S

1) Geldig voor stroombronnen zonder VRD-specificatie op het typeplaatje.

2) Geldig voor stroombronnen met VRD-specificatie op het typeplaatje. De VRD-functie wordt uitgelegd in de instructiehandleiding voor het bedieningspaneel.

Inschakelduur


De inschakelduur is de tijd uitgedrukt in een percentage van een periode van tien minuten, gedurende welke u bij een bepaalde belasting kunt lassen of snijden zonder gevaar van overbelasting. De inschakelduur geldt voor 40 °C/104 °F of lager.

Beschermingsklasse

De **IP**-code duidt de beschermingsklasse aan, d.w.z. de mate van bescherming tegen het binnendringen van vaste deeltjes of water.

Apparatuur met code **IP 23** is bedoeld voor binnen- en buitengebruik.

Toepassingsklasse

Het symbool  geeft aan dat de stroombron ontworpen is voor gebruik op plaatsen met een verhoogd elektrisch gevaar.

Netvoeding, $S_{sc\ min}$

Minimaal kortsluitvermogen op het netwerk in overeenstemming met IEC 61000-3-12.

Netvoeding, Z_{max}

Maximaal toegestane lijnimpedantie van het netwerk in overeenstemming met IEC 61000-3-11.

Koeleenheid	
Koelcapaciteit	2,0 kW bij 40 °C (104 °F) temp. verschil en stroom 1,0 l/min (0,26 us gal/min)
Koelmiddel	50% water / 50% monoethyleenglycol
Koelmiddelhoeveelheid	5,5 l (1,45 us gal)
Maximaal waterdebiet	2,0 l/min (0,53 us gal)
Maximaal aantal watergekoelde lastoortsen dat mag worden aangesloten	Twee MIG-lastoortsen

4 INSTALLATIE

De installatie moet worden uitgevoerd door een vakman.


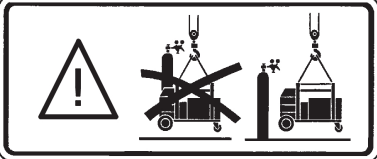

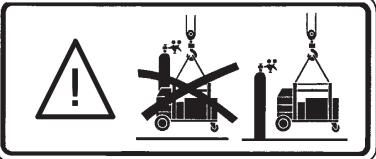
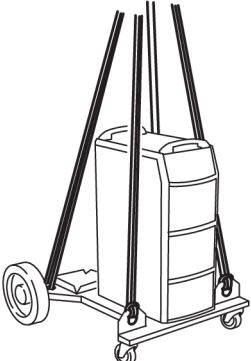


LET OP!

Netvoedingsvereisten

Deze apparatuur voldoet aan IEC 61000-3-12, vooropgesteld dat het kortsluitvermogen groter is dan of gelijk is aan S_{scmin} bij het aansluitpunt tussen de voeding van de gebruiker en het openbare elektriciteitsnet. Het is de verantwoordelijkheid van de installateur of de gebruiker van de apparatuur om er, indien nodig in overleg met het energiebedrijf, voor te zorgen dat de apparatuur alleen wordt aangesloten op een stroombron met een kortsluitvermogen groter dan of gelijk aan S_{scmin} . Zie de technische gegevens in het hoofdstuk TECHNISCHE GEGEVENS.

4.1 Hijsinstructies

Stroombron	Trolley en stroombron	Trolley 2 en stroombron
	<div data-bbox="608 875 986 1032" style="border: 1px solid black; padding: 5px; margin-bottom: 10px;">  </div> 	<div data-bbox="1016 875 1394 1032" style="border: 1px solid black; padding: 5px; margin-bottom: 10px;">  </div> 

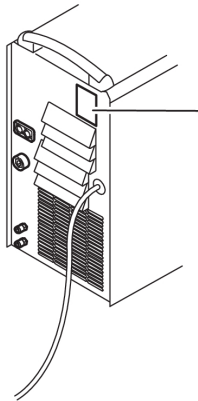
4.2 Plaatsing

Stel de lasstroombron zodanig op dat de ventilatieopeningen niet worden geblokkeerd.

4.3 Netvoeding

Zorg dat de eenheid op de juiste netspanning is aangesloten en dat deze wordt beveiligd door een zekering van voldoende sterkte.

Zorg ervoor dat het apparaat wordt geaard volgens de geldende voorschriften. Typeplaatje met gegevens over aansluiting op de netspanning



Typeplaatje met gegevens over aansluiting op de netspanning

Aanbevolen zekeringgroottes en minimale kabeldoorsnedes

Mig 5000i WeldCloud™	400 V 3~ 50 Hz
Netspanning	400 V
Diameter netkabel, mm²	4G6
Fasestroom, I_{1eff}	27 A
Zekering	
Traag	25 A
Type C MCB	32 A



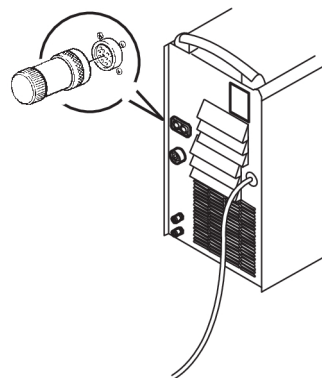
LET OP!

De bovenstaande kabeldiameters en zekeringen zijn in overeenstemming met de Zweedse regelgeving. Voor andere regio's geldt dat voedingskabels geschikt moeten zijn voor de toepassing en moeten voldoen aan de plaatselijke en nationale voorschriften.

4.4 Afsluitweerstand

Om interferentie te voorkomen, moeten de CAN-bussen worden voorzien van afsluitweerstand.

Eén uiteinde van de CAN-bus, met ingebouwde afsluitweerstand, bevindt zich op het bedieningspaneel. Het andere einde, bij de stroombron, moet worden voorzien van een afsluitweerstand, zoals hier rechts wordt aangegeven.



4.5 Aansluiting van meerdere draadaanvoereenheden

Met bedieningseenheid U8 en draadaanvoereenheden zonder bedieningspaneel kunt u maximaal 4 draadaanvoereenheden uit één stroombron voeden.

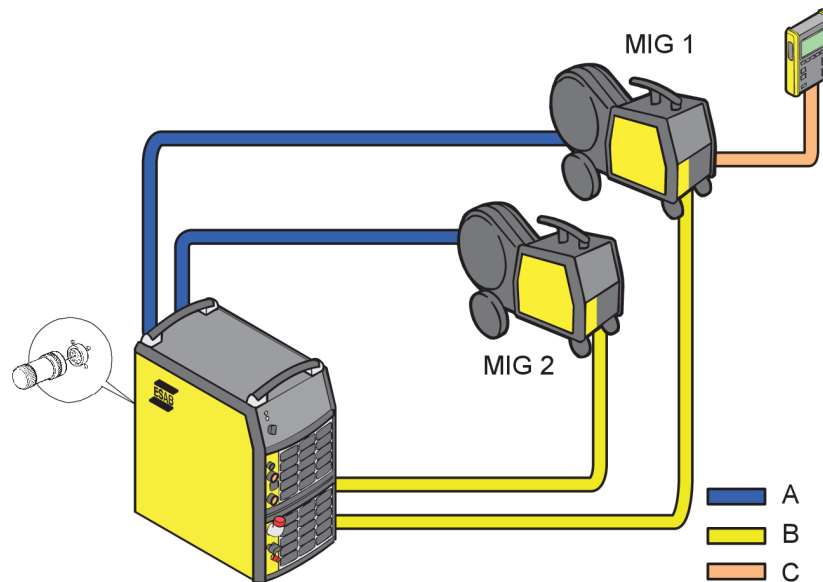
U kunt de volgende aansluitmogelijkheden gebruiken:

- 1 MIG-lastoorts (universele stroombron vereist)
- 2 MIG/MAG-toortsen
- 3 MIG-lastoortsen (universele stroombron vereist)
- 4 MIG-toortsen

Bij het lassen met de watergekoelde MIG-toortsen op alle draadaanvoereenheden raden we u aan voor de 2 extra toortsen een afzonderlijke koeleenheid aan te sluiten. We raden u aan de toortsen parallel geschakeld aan te sluiten.

Twee draadaanvoereenheden

Bij twee draadaanvoereenheden is een aansluitset nodig. Zie het hoofdstuk "ACCESSOIRES".



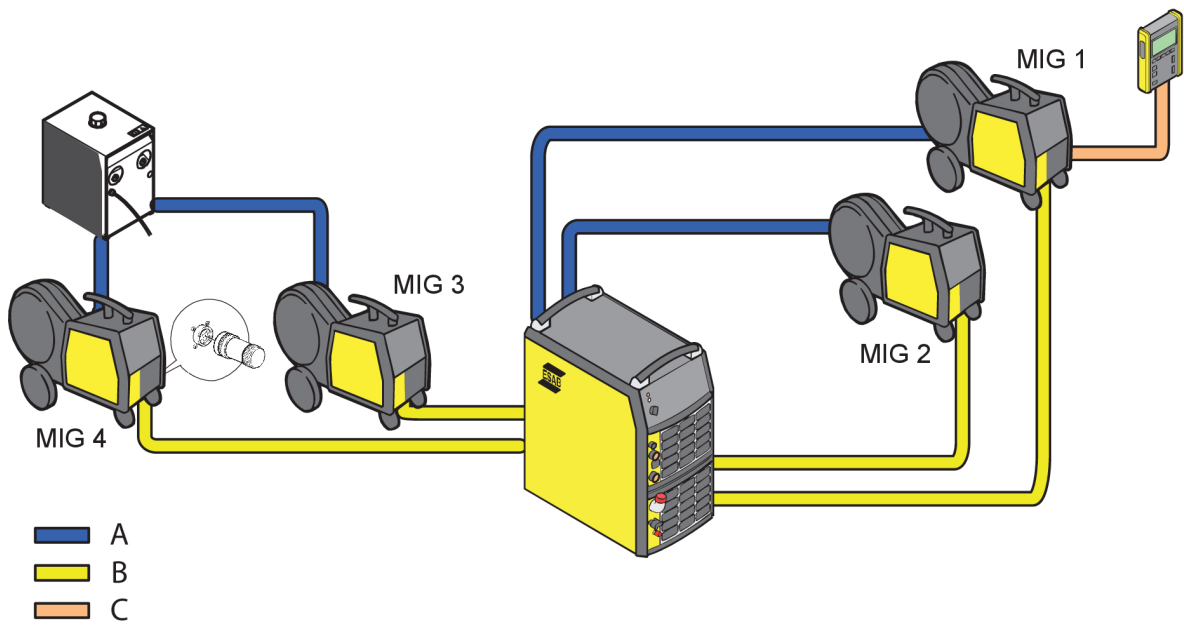
A. Wateraansluiting

B. Lasstroomaansluiting

C. Aansluiting bedieningskastje

Vier draadaanvoereenheden

Bij vier draadaanvoereenheden zijn twee aansluitsets en een extra koeleenheid nodig. Zie het hoofdstuk "ACCESSOIRES".

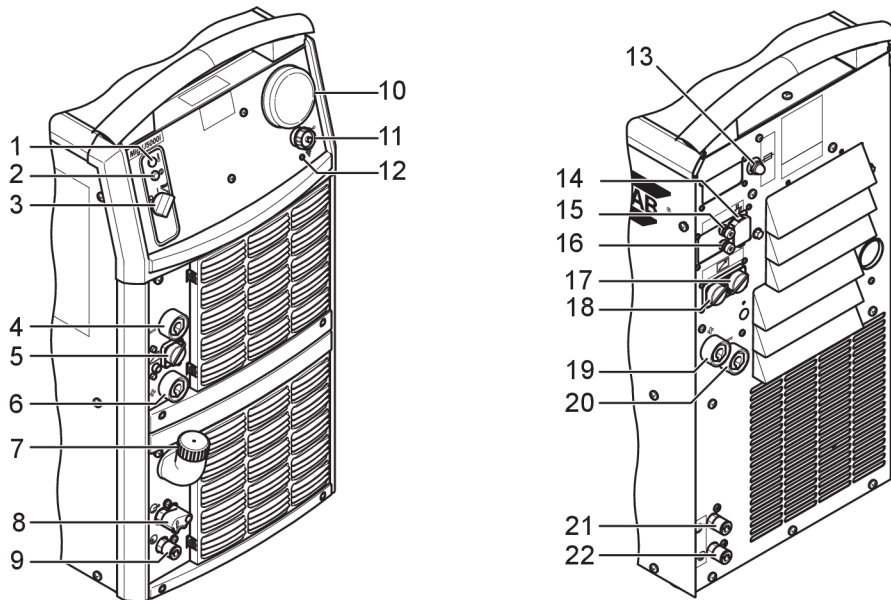


- A. Wateraansluiting
- B. Lasstroomaansluiting
- C. Aansluiting bedieningskastje

5 BEDIENING

Algemene veiligheidsvoorschriften voor het gebruik van de apparatuur kunt u vinden in het hoofdstuk "VEILIGHEID" in deze handleiding. Lees dit goed door voordat u de apparatuur gaat gebruiken!

5.1 Aansluitingen en bedieningselementen



- | | |
|---|--|
| 1 Oranje indicatielampje - Oververhitting | 12 Rood indicatielampje - WiFi-connectiviteit |
| 2 Wit indicatielampje - Stroombron AAN | 13 Zekering voor netspanning voor draadaanvoereenheid - 42 V |
| 3 Netschakelaar, 0 / 1 / START | 14 WeldCloud™-versie: aansluiting voor ethernet |
| 4 Aansluiting (-) voor aardkabel | 15 Schroefaansluiting meetuitgang - ROOD (+) |
| 5 Aansluiting voor afstandsbediening | 16 Schroefaansluiting meetuitgang - ZWART (+) |
| 6 Aansluiting (+) voor lasstroomkabel | 17 Aansluiting voor besturingskabel naar de draadaanvoereenheid of voor de afsluitweerstand |
| 7 Vulopening voor koelwater | 18 Aansluiting voor besturingskabel naar de draadaanvoereenheid of voor de afsluitweerstand |
| 8 Aansluiting met ELP* voor koelwater naar de toorts - BLAUW | 19 Aansluiting (+) voor lasstroomkabel naar de draadaanvoereenheid (MIG) |
| 9 Aansluiting voor koelwater van de toorts - ROOD | 20 Aansluiting (-) voor de aardkabel (MIG) |

- | | | | |
|----|---------------------------------------|----|--|
| 10 | WeldCloud™-versie: antenne | 21 | Aansluiting voor koelwater naar de draadaanvoereenheid - BLAUW |
| 11 | WeldCloud™-versie: USB-connectiviteit | 22 | Aansluiting voor koelwater van de draadaanvoereenheid - ROOD |

5.2 Stroombron inschakelen

Schakel het apparaat in door de schakelaar (7) in de "START"-positie te draaien. Laat de schakelaar los, deze zal dan in positie "1" komen te staan.

Als de netspanning wordt onderbroken tijdens het lassen en daarna weer hersteld wordt, blijft de stroombron uitgeschakeld totdat de schakelaar weer handmatig in de "START"-positie wordt gezet.

Schakel de eenheid uit door de schakelaar in stand "0" te zetten.

Als de eenheid wordt uitgeschakeld (door stroomonderbreking of als u de eenheid op de normale wijze uitschakelt) worden de lasgegevens opgeslagen. Bij het opnieuw inschakelen van de eenheid zijn deze gegevens dus meteen beschikbaar.

5.3 Ventilatorregeling

De ventilatoren van de eenheid blijven nog 6,5 minuut na het lassen draaien. De eenheid wordt in de energiebesparende modus gezet. De ventilatoren gaan weer draaien als u weer gaat lassen.

De ventilatoren draaien op lage snelheid bij een lasstroom tot 180 A en op volle snelheid bij een hogere stroom.

5.4 Oververhittingsbeveiliging

De stroombron heeft drie beveiligingen tegen oververhitting, die in werking treden als de interne temperatuur te hoog wordt. De lasstroom wordt onderbroken en het oranje indicatielampje aan de voorzijde van de eenheid gaat branden. Als de temperatuur is gedaald, wordt de beveiliging automatisch weer uitgeschakeld.

5.5 Koeleenheid

Om een probleemloze werking te garanderen, moet de installatiehoogte van de koeleenheid tot de lastoorts max. 7 m zijn. Grotere hoogtes kunnen problemen veroorzaken, zoals lange starttijden, luchtbellens, vacuüms, enz.

Als een installatiehoogte van meer dan 7 m nodig is, adviseren wij een installatiekit met een terugslagklep en een elektromagnetische klep. Raadpleeg het hoofdstuk "ACCESSOIRES". Als deze kleppen eenmaal geïnstalleerd zijn, moet de slang horizontaal zijn tijdens de eerste keer opstarten, zodat alles gevuld raakt met water. Vervolgens brengt u de draadaanvoereenheid en de slang naar de juiste hoogte. Er kan dan veilig door worden gewerkt met installatiehoogtes tot 12 m.

Functie tijdens het lassen

Om te kunnen lassen, drukt de lasser op de schakelaar van de lastoorts. De stroombron wordt ingeschakeld en deze schakelt de draadaanvoereenheid en de koelwaterpomp in.

Om te stoppen met lassen, laat de lasser de schakelaar van de lastoorts los. Het lassen stopt, maar de koelwaterpomp blijft nog 6,5 minuut doorlopen. Daarna wordt de stroombron in de energiebesparende modus gezet.

Waterstroombeveiliging

De waterstroombeveiliging onderbreekt de lasstroom als er geen koelmiddel beschikbaar is. Er verschijnt een foutmelding op het bedieningspaneel. De waterstroombeveiliging is een accessoire.

5.6 Afstandsbediening

De programmaversie van de U8 moet 1.20 of hoger zijn. Bij stroombronnen met geïntegreerde bedieningspanelen werkt de afstandsbediening alleen als programmaversie 1.21 of hoger is geïnstalleerd.

Als de afstandsbediening is aangesloten, staan de stroombron en de draadaanvoereenheid in de stand "afstandsbediening"; de knoppen en draaiknoppen zijn dan geblokkeerd. De functies kunnen alleen worden bediend via de afstandsbediening.

Als de afstandsbediening niet wordt gebruikt, moet de afstandsbediening van de stroombron/draadaanvoereenheid worden losgekoppeld, anders blijft de afstandbedieningsstand actief.

Meer informatie over de werking van de afstandsbediening vindt u in de instructies voor het bedieningspaneel.

5.7 WeldCloud™ unit

De WeldCloud™ unit verbindt de lasstroombron met een lokale WeldCloud™-server via Wi-Fi of bekabeld LAN. De WeldCloud™-eenheid is voorzien van GPS om de locatie van de lasstroombron te traceren. Hij heeft ook Bluetooth-connectiviteit voor verbinding met^d invoerapparaten van derden, bijvoorbeeld een Bluetooth-streepjescodescanner/-QR-scanner.

De WiFi van de WeldCloud™ unit is ingeschakeld bij het opstarten van de stroombron. Het start als een hotspot die eruit ziet als een beschikbaar WiFi-netwerk. Nadat de verbinding tot stand is gebracht, is er toegang tot de webinterface van de stroombron mogelijk voor een eenmalige setup. Na de setup en opnieuw opstarten, wordt de stroombron zichtbaar in WeldCloud™. Zie de instructiehandleiding voor WeldCloud™ voor meer informatie over de WeldCloud™ unit en de functies en kenmerken ervan.

6 ONDERHOUD



LET OP!

Regelmatig onderhoud is belangrijk voor een veilige en betrouwbare werking.

Alleen personen met de juiste kennis van elektrotechniek (bevoegd personeel) mogen de veiligheidsplaten verwijderen voor het aansluiten van apparatuur of het uitvoeren van service, onderhoud of reparaties aan de lasapparatuur.



VOORZICHTIG!

Elk recht op de garantievoorwaarden van de leverancier vervalt als de klant tijdens de garantieperiode zelf reparaties aan het product uitvoert.

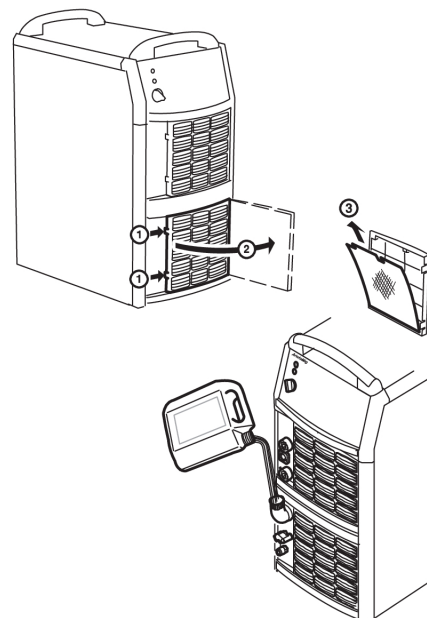
6.1 Dagelijks

Voer het volgende onderhoud dagelijks uit.

- Controleren of alle kabels en verbindingen correct zijn. Indien nodig vastdraaien en defecte onderdelen vervangen.
- Waterniveau en waterstroom controleren en indien nodig koelmiddel bijvullen.

6.2 Indien nodig

- Regelmatig controleren of de stroombron niet vervuild is. Verstopte of afgesloten ventilatieopeningen kunnen oververhitting veroorzaken.
- Stoffilter reinigen
 - Verwijder de ventilatorafdekking met het stoffilter (1).
 - Klap het rooster (2) naar buiten.
 - Verwijder het stoffilter (3).
 - Blaas het filter schoon met perslucht (lage druk).
 - Plaats het filter met het fijnere gaas tegen het rooster (2) (weg van de stroombron).
 - Breng de ventilatorafdekking met het stoffilter weer aan.
- Koelmiddel bijvullen
Gebruik bij voorkeur kant-en-klaarkoelmiddel van ESAB. Zie het hoofdstuk "ACCESSOIRES".
 - Bijvullen met koelmiddel tot aan de helft van de vulpijp.



LET OP!

Het koelmiddel moet worden bijgevuld als er een lastoorts of aansluitkabels van 5 meter of langer worden aangesloten. Wanneer u het waterniveau bij het bijvullen wilt aanpassen, hoeft u de koelwaterslang niet los te koppelen.



VOORZICHTIG!

Het koelmiddel dient te worden verwerkt als chemisch afval.

6.3 Jaarlijks

Voer het volgende onderhoud minstens één keer per jaar uit.

- Vuil en stof verwijderen. Blaas de stroombron schoon met droge perslucht (lage druk).
- Koelmiddel vervangen en slangen en waterreservoir met schoon water reinigen.
- Afdichtingen, kabels en verbindingen controleren. Indien nodig vastdraaien en defecte onderdelen vervangen.

7 PROBLEMEN OPLOSSEN

Voer deze aanbevolen controles uit voordat u contact opneemt met een erkende reparateur.

Probleem	Oplossing
Geen lasboog.	<ul style="list-style-type: none"> • Controleer of de schakelaar van de netspanning is ingeschakeld. • Controleer of de lasstroom- en aardkabels op de juiste manier zijn aangesloten. • Controleer of de juiste stroomsterkte is ingesteld.
De lasstroom wordt tijdens het lassen onderbroken.	<ul style="list-style-type: none"> • Controleer of de oververhittingsbeveiligingen in werking zijn getreden (aangegeven door het oranje lampje op de voorzijde). • Controleer de zekeringen van de netvoeding.
De beveiligingen voor oververhitting treden vaak in werking.	<ul style="list-style-type: none"> • Controleer of de luchtfilters verstopt zijn. • Zorg ervoor dat de aangegeven waarden voor de stroombron niet worden overschreden (d.w.z. dat de eenheid niet wordt overbelast).
Slechte lasprestaties.	<ul style="list-style-type: none"> • Controleer of de lasstroom- en aardkabels op de juiste manier zijn aangesloten. • Controleer of de juiste stroomsterkte is ingesteld. • Controleer of de juiste lasdraad wordt gebruikt. • Controleer de zekeringen van de netvoeding.

8 RESERVEONDERDELEN BESTELLEN



VOORZICHTIG!

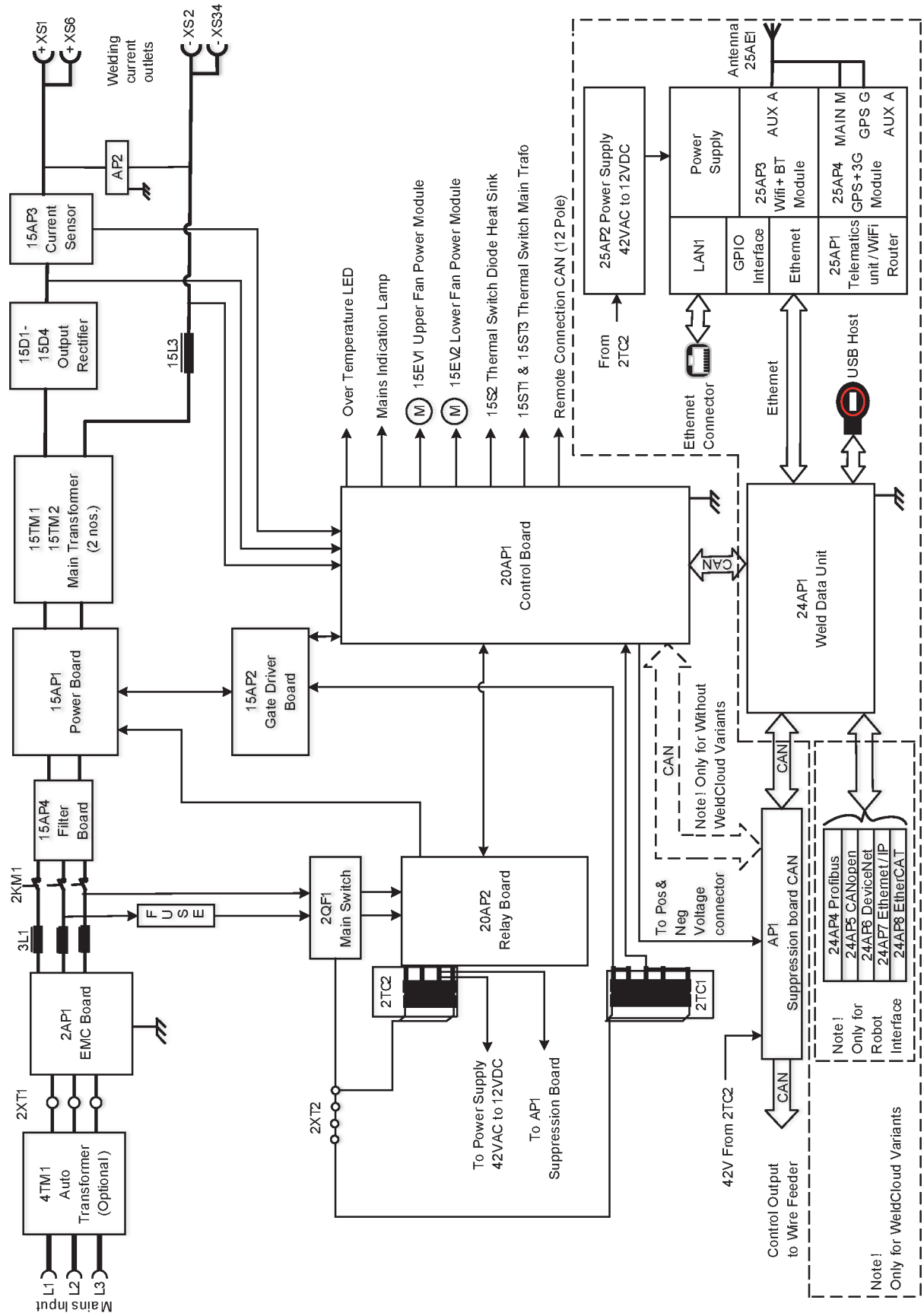
Reparatie- en elektrotechnische werkzaamheden moeten worden uitgevoerd door een erkende ESAB-technicus. Gebruik uitsluitend originele reserve- en slijtdelen van ESAB.

De Mig 5000i WeldCloud™ en Mig 5000iw WeldCloud™ zijn ontworpen en getest conform de internationale en Europese normen **IEC/EN 60974-1/-2** en **EN 60974-10**.

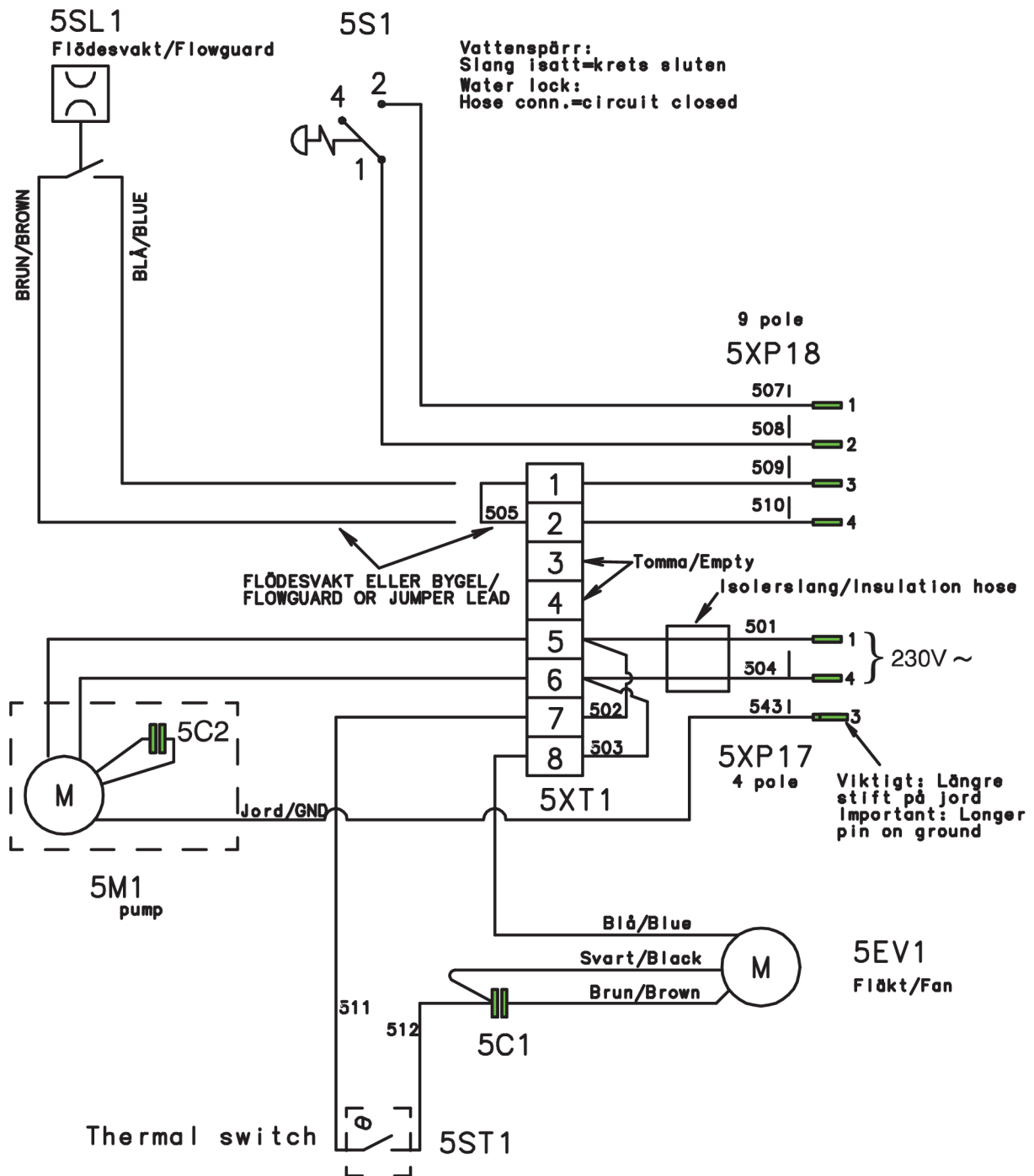
De onderhoudsafdeling die onderhouds- of reparatiewerkzaamheden heeft uitgevoerd, is verplicht ervoor te zorgen dat het product nog steeds voldoet aan de bovengenoemde normen.

Reserveonderdelen en verbruiksartikelen kunnen worden besteld via uw dichtstbijzijnde ESAB-dealer, zie esab.com. Vermeld bij het bestellen altijd het type product, het serienummer, de bestemming en het nummer van het reserveonderdeel dat u in de lijst met reserveonderdelen vindt. Dit versnelt het verzenden en garandeert een juiste levering.

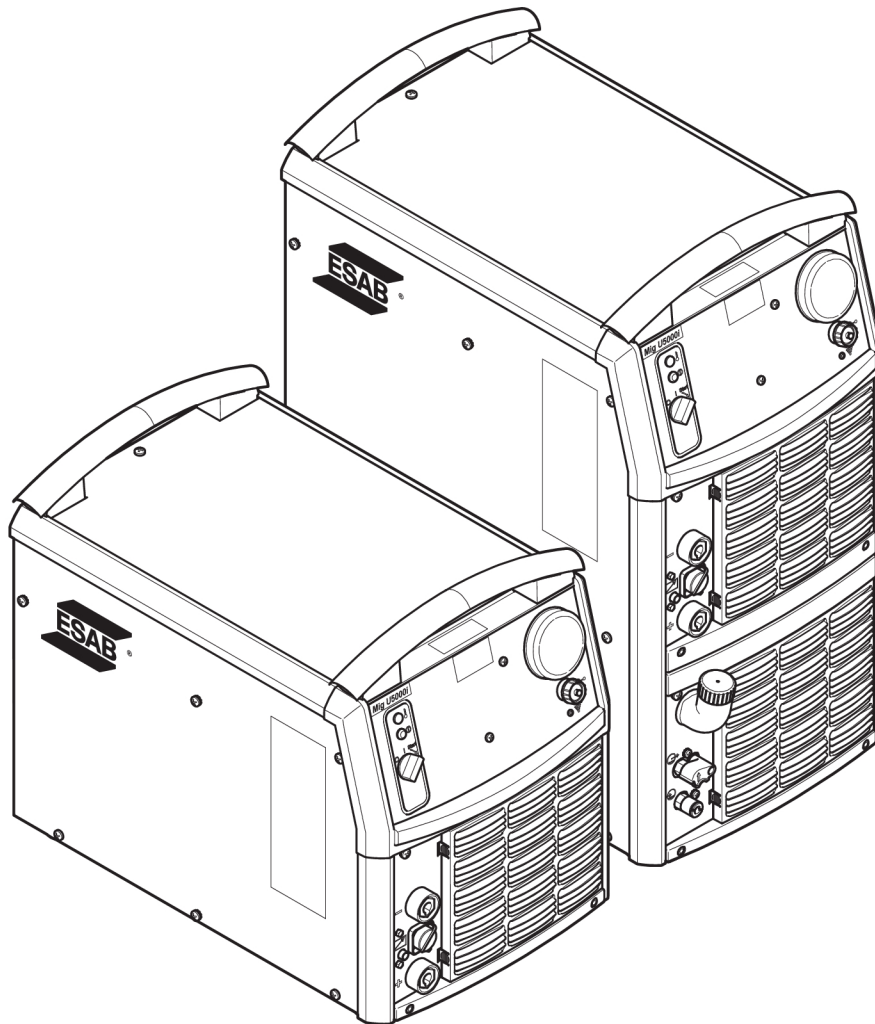
SCHEMA



Cooling unit



BESTELNUMMERS

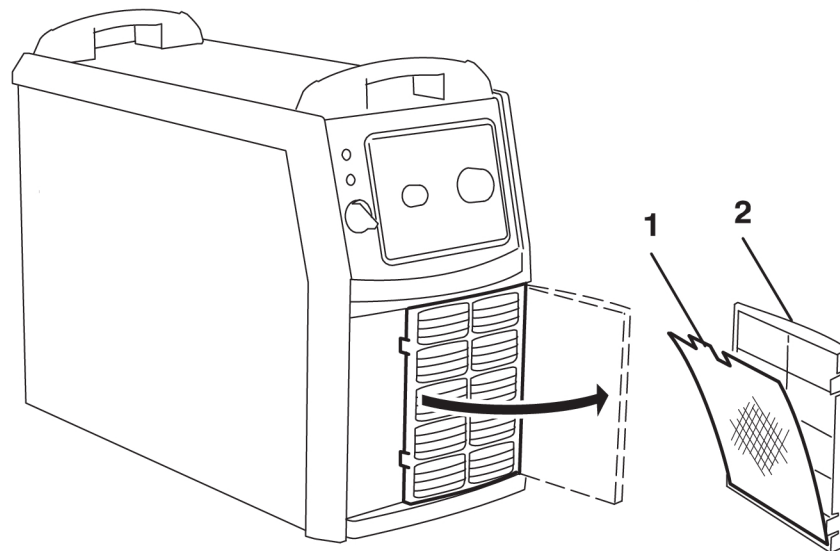
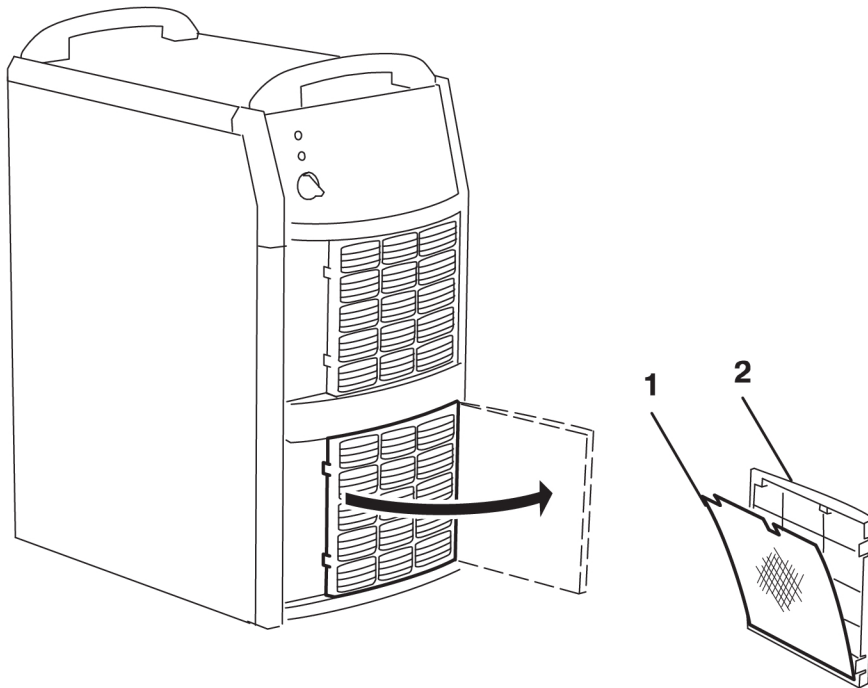


Ordering no.	Denomination	Product	Note
0445 400 880	Welding power source	Mig 5000i WeldCloud™, 400 V	
0445 400 881	Welding power source	Mig 5000iw WeldCloud™, 400 V	With cooling unit
0459 839 018	Spare parts list	Mig 5000i, Mig U5000i, Mig 5000i WeldCloud™, Mig U5000i WeldCloud™	




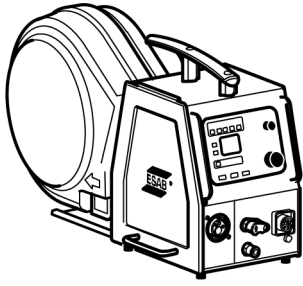
Technische documentatie is beschikbaar op internet: www.esab.com

RESERVEONDERDELENLIJST

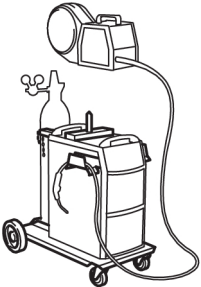
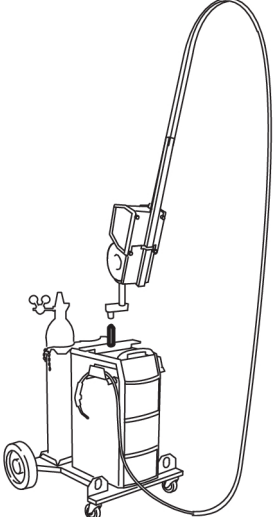
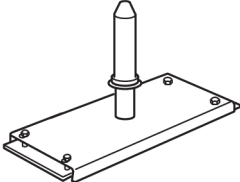

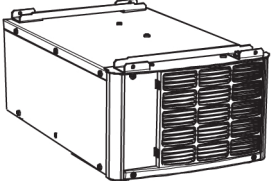
Item	Ordering no.	Denomination
1	0458 398 001	Filter
2	0458 383 991	Front grill

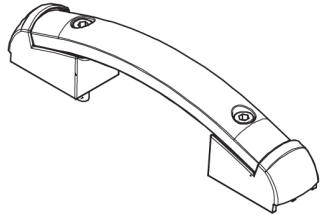




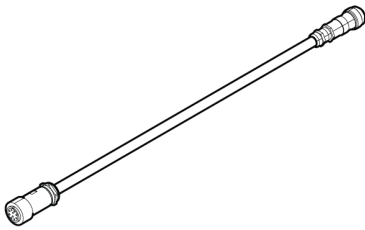
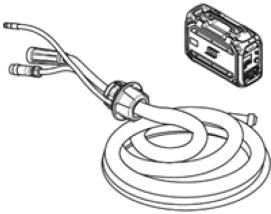
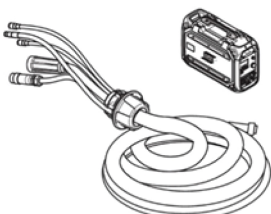
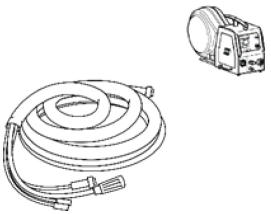
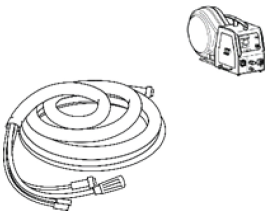
ACCESSORIES

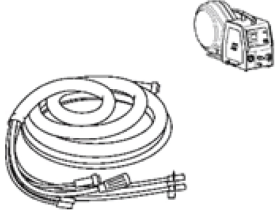

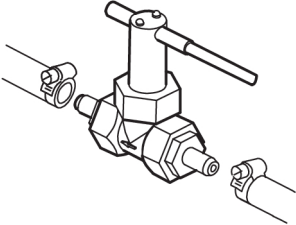
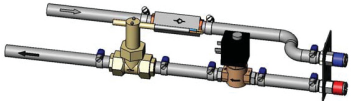
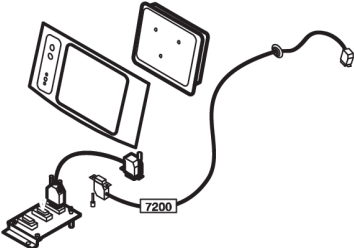
Wire feeders		
0445 800 894	RobustFeed Pulse, water-cooled	
0445 800 891	RobustFeed Pulse, water-cooled, heater, MMA outlet and flow meter included	
0445 800 892	RobustFeed Pulse, water-cooled, Push-Pull, heater, MMA outlet and flow meter included	
0445 800 887	RobustFeed U6, water-cooled, heater, MMA outlet and flow meter included	
0445 800 888	RobustFeed U6, water-cooled, Push-Pull, heater, MMA outlet and flow meter included	
0445 800 902	RobustFeed U6, water-cooled, Push-Pull, heater, flow meter, MMA outlet included and VRD activated	
0445 800 897	RobustFeed U6, water-cooled	
0445 800 898	RobustFeed U82 offshore, water-cooled, heater, Push-pull, flow meter and MMA outlet	
0445 800 899	RobustFeed U82, water-cooled	
0445 800 900	RobustFeed U82 offshore, water-cooled, Push-Pull, heater, flow meter and MMA outlet	
0445 800 901	RobustFeed U0, water-cooled	
0445 800 903	RobustFeed U82 offshore, water-cooled, Push-Pull, heater, flow meter, MMA outlet and VRD activated	
0460 526 881	Aristo® Feed 3004 U8₂, (U8 ₂ not included)	
0459 906 896	Yardfeed 2000w U6, for 200mm (8 in.) spools	

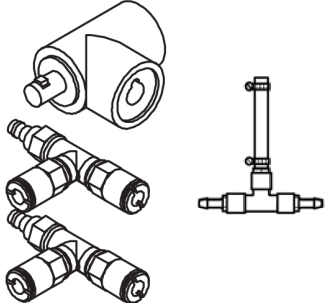
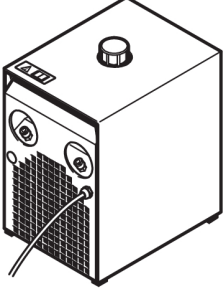
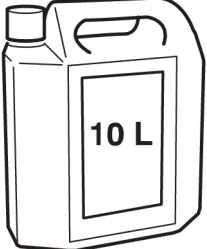
ACCESSORIES

0458 530 880	Trolley	
0458 603 880	Trolley 2 (for feeder with counterbalance device and/or 2 gas bottles)	
0558 102 236	Trolley	
0558 102 311	Kit adapter for 4004HD feeder	
0458 731 880	Guide pin	
0278 300 401	Insulating bushing for guide pin, included in trolley	
0459 145 880	Autotransformer TUA2	

0459 307 881	Handle (1 piece) with mounting screws	
0459 491 910	Remote control adapter RA12 12 pole For analogue remote controls to CAN based equipment.	
0459 491 880	Remote control unit MTA1 CAN MIG/MAG: wire feed speed and voltage	
0459 491 882	Remote control unit M1 10Prog CAN Choice of on of 10 programs MIG/MAG: voltage deviation	
Remote control cable 4 pole - 12 pole		
0459 554 884	0.25 m	
0459 554 880	5 m	
0459 554 881	10 m	
0459 554 882	15 m	
0459 554 883	25 m	
Remote cable CAN 4 pole - 10 pole		
0459 960 883	0.25 m	
0459 960 880	5 m	
0459 960 881	10 m	
0459 960 882	25 m	
0469 960 980	5 m Heavy Duty	
0459 960 981	10 m Heavy Duty	
0469 960 982	25 m Heavy Duty	

Adapter cable 10 pole - 12 pole		
0446089880	0.5 m	
0446089881	1 m	
RobustFeed U6, RobustFeed U82 and RobustFeed Pulse, Interconnection cables with pre-assembled strain relief, gas-cooled, 70 mm², 10 poles		
0446 255 880	2 m	
0446 255 881	5 m	
0446 255 882	10 m	
0446 255 883	15 m	
0446 255 884	20 m	
0446 255 885	25 m	
0446 255 886	35 m	
RobustFeed U6, RobustFeed U82 and RobustFeed Pulse, Interconnection cables with pre-assembled strain relief, water-cooled, 70 mm², 10 poles		
0446 255 890	2 m	
0446 255 891	5 m	
0446 255 892	10 m	
0446 255 893	15 m	
0446 255 894	20 m	
0446 255 895	25 m	
0446 255 896	35 m	
Aristo® Feed 3004 Interconnection cables, gas-cooled, 70 mm², 10 poles		
0459 528 780	1.7 m	
0459 528 781	5 m	
0459 528 782	10 m	
0459 528 783	15 m	
0459 528 784	25 m	
0459 528 785	35 m	
Aristo® Feed 3004 Interconnection cables, gas-cooled, 95 mm², 10 poles		
0459 528 980	1.7 m	

Aristo® Feed 3004 Interconnection cables, water-cooled, 70 mm², 10 poles		
0459 528 790	1.7 m	
0459 528 791	5 m	
0459 528 792	10 m	
0459 528 793	15 m	
0459 528 794	25 m	
0459 528 795	35 m	
Aristo® Feed 3004 Interconnection cables, water-cooled, 95 mm², 10 poles		
0459 528 990	1.7 m	
0459 528 991	5 m	
0459 528 992	7 m	
0459 528 993	15 m	
0459 528 994	25 m	
0700 006 897	Return cable 5 m, 95 mm²	
0456 855 880	Water flow guard 0.7 l/min	
0461 203 880	Water return flow guard Mech 7 m	
0459 579 880	MMC kit for power source Mig	

0459 546 880	Connection set for connection of two wire feed units	
0414 191 881	Cooling unit OCE2H	
0465 720 002	ESAB ready mixed coolant (10 l / 2.64 gal) Het gebruik van een andere koelvloeistof dan de voorgeschreven koelvloeistof kan de apparatuur beschadigen. In geval van een dergelijke schade zijn alle garantieverplichtingen van ESAB niet langer van toepassing.	



A WORLD OF PRODUCTS AND SOLUTIONS.



For contact information visit esab.com

ESAB AB, Lindholmsallén 9, Box 8004, 402 77 Gothenburg, Sweden, Phone +46 (0) 31 50 90 00

manuals.esab.com

